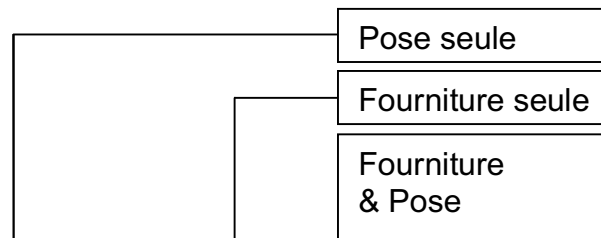


Comment utiliser votre bordereau de prix

Ci-dessous, extrait d'une page du bordereau 2024
Chapitre Distribution - Evacuation

PVH : Prix de Vente de l'Heure



DISTRIBUTION - EVACUATION

Ouvrage			Temps de pose	Prix de vente H.T. en €				
Code	Désignation	U		Pose seule		Fourniture seule	Fourniture + Pose	
				Avec PVH à 46 €	Avec PVH à 56 €		Avec PVH à 46 €	Avec PVH à 56 €

Le prix des fournitures étant sujet à de fortes variations, nous vous invitons à vérifier régulièrement leur tarif auprès de vos fournisseurs habituels

3 DISTRIBUTION - EVACUATION

3.1 EAU

Distribution en polyéthylène pour adduction d'eau

Canalisation en PE 80 HD

Fourniture et pose en tranchée ouverte de canalisations en polyéthylène, compris sable d'enrobage, grillage avertisseur.

3.1.1	Canalisation en PE 80 HD, PN 16 bars Ø 20 mm	ML	0,040	1,84	2,24	4,25	6,09	6,49
3.1.2	Canalisation en PE 80 HD, PN 16 bars Ø 25 mm	ML	0,040	1,84	2,24	4,63	6,47	6,87
3.1.3	Canalisation en PE 80 HD, PN 16 bars Ø 32 mm	ML	0,040	1,84	2,24	6,71	8,55	8,95
3.1.4	Canalisation en PE 80 HD, PN 16 bars Ø 40 mm	ML	0,050	2,30	2,80	8,57	10,87	11,37

Raccords en laiton pour tubes polyéthylène

Fourniture et pose de raccords en laiton pour tubes polyéthylène. Compris toutes sujétions particulières de mise en œuvre.

Raccords en laiton pour polyéthylène

3.1.5	Raccord en laiton pour polyéthylène, F Ø 20 mm, 15 x 21	U	0,025	1,15	1,40	7,75	8,90	9,15
3.1.6	Raccord en laiton pour polyéthylène, F Ø 25 mm, 20 x 27	U	0,025	1,15	1,40	9,05	10,20	10,45
3.1.7	Raccord en laiton pour polyéthylène, F Ø 32 mm, 26 x 34	U	0,025	1,15	1,40	13,62	14,77	15,02
3.1.8	Raccord en laiton pour polyéthylène, F Ø 40 mm, 33 x 42	U	0,025	1,15	1,40	23,08	24,23	24,48
3.1.9	Raccord en laiton pour polyéthylène, F Ø 50 mm, 40 x 49	U	0,025	1,15	1,40	31,74	32,89	33,14
3.1.10	Raccord en laiton pour polyéthylène, F Ø 60 mm, 50 x 60	U	0,025	1,15	1,40	54,40	55,55	55,80
3.1.11	Raccord en laiton pour polyéthylène, M Ø 20 mm, 15 x 21	U	0,025	1,15	1,40	7,67	8,82	9,07
3.1.12	Raccord en laiton pour polyéthylène, M Ø 25 mm, 20 x 27	U	0,025	1,15	1,40	8,53	9,68	9,93
3.1.13	Raccord en laiton pour polyéthylène, M Ø 32 mm, 26 x 34	U	0,025	1,15	1,40	12,91	14,06	14,31
3.1.14	Raccord en laiton pour polyéthylène, M Ø 40 mm, 33 x 42	U	0,025	1,15	1,40	22,09	23,24	23,49
3.1.15	Raccord en laiton pour polyéthylène, M Ø 50 mm, 40 x 49	U	0,025	1,15	1,40	30,53	31,68	31,93
3.1.16	Raccord en laiton pour polyéthylène, M Ø 60 mm, 50 x 60	U	0,025	1,15	1,40	52,41	53,56	53,81

Manchons en laiton pour polyéthylène

3.1.17	Manchon en laiton pour polyéthylène Ø 20 mm	U	0,025	1,15	1,40	16,28	17,43	17,68
3.1.18	Manchon en laiton pour polyéthylène Ø 25 mm	U	0,025	1,15	1,40	16,85	18,00	18,25
3.1.19	Manchon en laiton pour polyéthylène Ø 32 mm	U	0,025	1,15	1,40	28,74	29,89	30,14
3.1.20	Manchon en laiton pour polyéthylène Ø 40 mm	U	0,025	1,15	1,40	42,80	43,95	44,20
3.1.21	Manchon en laiton pour polyéthylène Ø 50 mm	U	0,025	1,15	1,40	63,00	64,15	64,40

Coudes en laiton pour polyéthylène

3.1.22	Coude en laiton pour polyéthylène Ø 20 mm	U	0,025	1,15	1,40	18,36	19,51	19,76
3.1.23	Coude en laiton pour polyéthylène Ø 25 mm	U	0,025	1,15	1,40	23,16	24,31	24,56
3.1.24	Coude en laiton pour polyéthylène Ø 32 mm	U	0,025	1,15	1,40	32,56	33,71	33,96
3.1.25	Coude en laiton pour polyéthylène Ø 40 mm	U	0,025	1,15	1,40	48,35	49,50	49,75
3.1.26	Coude en laiton pour polyéthylène Ø 50 mm	U	0,025	1,15	1,40	72,16	73,31	73,56

Explications détaillées des temps d'exécution

1) Formule pour transformer des millièmes d'heures en minutes

Temps de pose indiqué dans le bordereau x 60 minutes = Temps total en minutes

2) A tous moments trouvez l'équivalence des temps en millièmes d'heures en minutes

Temps en millièmes d'heures	0,033	0,067	0,073	0,133	0,167	0,333	0,500	0,667	0,833	1,000	1,167	1,333	2,000
Temps en minutes	2	4	5	8	10	20	30	40	50	60	70	80	120

3) Exemple : pose en encastrée d'un mètre linéaire de conduit ICTA 3422 Ø 40 mm standard.

CONDUITS - CHEMINS DE CÂBLES - RAILS INDUSTRIELS - CONDUCTEURS

Ouvrage			Temps de pose	Prix de vente H.T. en €				
Code	Désignation	U		Pose seule		Fourniture seule	Fourniture + Pose	
				Avec PVH à 46 €	Avec PVH à 56 €		Avec PVH à 46 €	Avec PVH à 56 €

Le prix des fournitures étant sujet à de fortes variations, nous vous invitons à vérifier régulièrement leur tarif auprès de vos fournisseurs habituels

21 CONDUITS - CHEMINS DE CÂBLES - RAILS INDUSTRIELS - CONDUCTEURS

21.1 CONDUITS

Fourniture et pose de conduit d'acheminement de fils électrique ou câbles courants forts ou faibles, (noyé au coulage, encastré ou en apparent) compris entailles, coupes, pièces d'angle, raccords, fixations. Les saignées d'encastrement et rebouchages sont à reprendre si besoin.

Conduits ICTA 3422

Conduits ICTA 3422 standards

Isolant, Cintrable, Transversalement élastique, Annelé avec tire-fil. Pose en encastrée ou noyée au coulage.

21.1.1	Conduit ICTA 3422 Ø 16 mm, pose en encastrée	ML	0,075	3,45	4,20	0,62	4,07	4,82
21.1.2	Conduit ICTA 3422 Ø 20 mm, pose en encastrée	ML	0,075	3,45	4,20	0,67	4,12	4,87
21.1.3	Conduit ICTA 3422 Ø 25 mm, pose en encastrée	ML	0,080	3,68	4,48	1,12	4,80	5,60
21.1.4	Conduit ICTA 3422 Ø 32 mm, pose en encastrée	ML	0,090	4,14	5,04	2,20	6,34	7,24
21.1.5	Conduit ICTA 3422 Ø 40 mm, pose en encastrée	ML	0,100	4,60	5,60	4,05	8,65	9,65
21.1.6	Conduit ICTA 3422 Ø 50 mm, pose en encastrée	ML	0,110	5,06	6,16	6,97	12,03	13,13
21.1.7	Conduit ICTA 3422 Ø 16 mm, pose noyée au coulage	ML	0,050	2,30	2,80	0,62	2,92	3,42
21.1.8	Conduit ICTA 3422 Ø 20 mm, pose noyée au coulage	ML	0,050	2,30	2,80	0,67	2,97	3,47
21.1.9	Conduit ICTA 3422 Ø 25 mm, pose noyée au coulage	ML	0,055	2,53	3,08	1,12	3,65	4,20
21.1.10	Conduit ICTA 3422 Ø 32 mm, pose noyée au coulage	ML	0,060	2,76	3,36	2,20	4,96	5,56
21.1.11	Conduit ICTA 3422 Ø 40 mm, pose noyée au coulage	ML	0,065	2,99	3,64	4,05	7,04	7,69
21.1.12	Conduit ICTA 3422 Ø 50 mm, pose noyée au coulage	ML	0,070	3,22	3,92	6,97	10,19	10,89

Conduits ICTA 3422 type TurboGliss®

Isolant, Cintrable, Transversalement élastique, Annelé avec tire-fil. Pose en encastrée ou noyée au coulage.

21.1.13	Conduit ICTA 3422 type TurboGliss® Ø 16 mm, pose en encastrée	ML	0,075	3,45	4,20	0,81	4,25	5,00
21.1.14	Conduit ICTA 3422 type TurboGliss® Ø 20 mm, pose en encastrée	ML	0,075	3,45	4,20	0,85	4,30	5,05

0,100 h sont nécessaires pour la pose en encastrée d'un ml de conduit ICTA 3422 Ø 40 mm standard, soit 6 min au ml (0,100 h au ml x 60 min = 6 min le ml).

Pour plus de renseignement contactez nous au **0 892 700 134** Service 0,45 € / min + prix appel

DISTRIBUTION - EVACUATION

Code	Ouvrage Désignation	U	Temps de pose	Prix de vente H.T. en €				
				Pose seule		Fourniture seule	Fourniture + Pose	
				Avec PVH à 46 €	Avec PVH à 56 €		Avec PVH à 46 €	Avec PVH à 56 €
<i>Le prix des fournitures étant sujet à de fortes variations, nous vous invitons à vérifier régulièrement leur tarif auprès de vos fournisseurs habituels</i>								
3.1.310	Té de visite en fonte à bout lisse Ø int. 100 mm	U	0,336	15,46	18,82	134,11	149,56	152,92
3.1.311	Té de visite en fonte à bout lisse Ø int. 125 mm	U	0,463	21,30	25,93	175,57	196,86	201,49
3.1.312	Té de visite en fonte à bout lisse Ø int. 150 mm	U	0,500	23,00	28,00	223,65	246,65	251,65
3.1.313	Té de visite en fonte à bout lisse Ø int. 200 mm	U	0,610	28,06	34,16	403,50	431,56	437,66
3.1.314	Té de visite en fonte à bout lisse Ø int. 250 mm	U	0,691	31,79	38,69	573,97	605,75	612,66

3.2 GAZ

Distribution en polyéthylène pour gaz

Fourniture et pose en tranchée ouverte de canalisations en polyéthylène. Compris pose sur lit de sable, grillage avertisseur et toutes sujétions particulières de mise en œuvre.

Canalisation en PE 80 HD

3.2.1	Canalisation en PE 80 HD, PN 16 bar Ø 15 mm	ML	0,030	1,38	1,68	5,36	6,74	7,04
3.2.2	Canalisation en PE 80 HD, PN 16 bar Ø 25 mm	ML	0,040	1,84	2,24	6,78	8,62	9,02
3.2.3	Canalisation en PE 80 HD, PN 16 bar Ø 32 mm	ML	0,040	1,84	2,24	8,67	10,51	10,91
3.2.4	Canalisation en PE 80 HD, PN 16 bar Ø 50 mm	ML	0,050	2,30	2,80	17,10	19,40	19,90

Distribution en cuivre en apparent

Fourniture et pose de canalisations en cuivre écroui. Compris toutes sujétions particulières de mise en œuvre.

Canalisation cuivre dans locaux non encombrés

Fourniture et pose de canalisations en cuivre écroui. Compris raccords, fixations, coupes et brasure.

3.2.5	Canalisation cuivre Ø 12, ép. 1 mm (10/12)	ML	0,363	16,70	20,33	13,46	30,16	33,79
3.2.6	Canalisation cuivre Ø 14, ép. 1 mm (12/14)	ML	0,375	17,25	21,00	13,67	30,92	34,67
3.2.7	Canalisation cuivre Ø 16, ép. 1 mm (14/16)	ML	0,375	17,25	21,00	15,64	32,89	36,64
3.2.8	Canalisation cuivre Ø 18, ép. 1 mm (16/18)	ML	0,375	17,25	21,00	17,53	34,78	38,53
3.2.9	Canalisation cuivre Ø 22, ép. 1 mm (20/22)	ML	0,468	21,53	26,21	27,15	48,68	53,36
3.2.10	Canalisation cuivre Ø 28, ép. 1 mm (26/28)	ML	0,480	22,08	26,88	27,93	50,01	54,81

Canalisation cuivre dans locaux encombrés

Fourniture et pose de canalisations en cuivre écroui. Compris raccords, fixations, coupes et brasure.

3.2.11	Canalisation cuivre Ø 12, ép. 1 mm (10/12)	ML	0,510	23,46	28,56	13,46	36,92	42,02
3.2.12	Canalisation cuivre Ø 14, ép. 1 mm (12/14)	ML	0,524	24,10	29,34	13,67	37,78	43,02
3.2.13	Canalisation cuivre Ø 16, ép. 1 mm (14/16)	ML	0,524	24,10	29,34	15,64	39,74	44,98
3.2.14	Canalisation cuivre Ø 18, ép. 1 mm (16/18)	ML	0,524	24,10	29,34	17,53	41,63	46,87
3.2.15	Canalisation cuivre Ø 22, ép. 1 mm (20/22)	ML	0,615	28,29	34,44	27,15	55,44	61,59
3.2.16	Canalisation cuivre Ø 28, ép. 1 mm (26/28)	ML	0,629	28,93	35,22	27,93	56,86	63,15

Distribution en cuivre sous carrelage

Fourniture et pose de canalisations en cuivre recuit. Compris gaine annelée PVC et toutes sujétions particulières de mise en œuvre.

Canalisation cuivre sous carrelage

3.2.17	Canalisation cuivre sous carrelage Ø 12, ép. 1 mm (10/12)	ML	0,139	6,39	7,78	11,20	17,59	18,98
3.2.18	Canalisation cuivre sous carrelage Ø 14, ép. 1 mm (12/14)	ML	0,139	6,39	7,78	13,22	19,61	21,00
3.2.19	Canalisation cuivre sous carrelage Ø 16, ép. 1 mm (14/16)	ML	0,139	6,39	7,78	15,28	21,67	23,06
3.2.20	Canalisation cuivre sous carrelage Ø 18, ép. 1 mm (16/18)	ML	0,159	7,31	8,90	17,30	24,62	26,21
3.2.21	Canalisation cuivre sous carrelage Ø 22, ép. 1 mm (20/22)	ML	0,159	7,31	8,90	21,53	28,85	30,44

Distribution en acier noir à bout lisse en apparent

Fourniture et pose de canalisations en acier noir. Compris toutes sujétions particulières de mise en œuvre.

Canalisation en acier noir dans locaux non encombrés

3.2.22	Canalisation en acier noir à bout lisse dans locaux vides ou non encombrés Ø 17.2 mm	ML	0,232	10,67	12,99	11,06	21,73	24,05
3.2.23	Canalisation en acier noir à bout lisse dans locaux vides ou non encombrés Ø 21.3 mm	ML	0,261	12,01	14,62	12,64	24,64	27,25
3.2.24	Canalisation en acier noir à bout lisse dans locaux vides ou non encombrés Ø 26.9 mm	ML	0,261	12,01	14,62	13,88	25,88	28,49
3.2.25	Canalisation en acier noir à bout lisse dans locaux vides ou non encombrés Ø 33.7 mm	ML	0,348	16,01	19,49	15,37	31,38	34,86
3.2.26	Canalisation en acier noir à bout lisse dans locaux vides ou non encombrés Ø 42.4 mm	ML	0,377	17,34	21,11	19,54	36,89	40,66
3.2.27	Canalisation en acier noir à bout lisse dans locaux vides ou non encombrés Ø 60.3 mm	ML	0,406	18,68	22,74	30,40	49,07	53,13

EQUIPEMENTS SANITAIRES

Code	Ouvrage Désignation	U	Temps de pose	Prix de vente H.T. en €				
				Pose seule		Fourniture seule	Fourniture + Pose	
				Avec PVH à 46 €	Avec PVH à 56 €		Avec PVH à 46 €	Avec PVH à 56 €

Le prix des fournitures étant sujet à de fortes variations, nous vous invitons à vérifier régulièrement leur tarif auprès de vos fournisseurs habituels

4 EQUIPEMENTS SANITAIRES

4.1 "CHANTIERS TYPES" SANITAIRES

Remplacement d'une baignoire fonte par une douche à l'italienne

Travaux de remplacement d'une baignoire fonte par une douche à l'italienne comprenant: dépose et enlèvement de la baignoire, dépose de la robinetterie, obturation des canalisations, démolition du tablier, reprise enduit plâtre sur mur, mise en place d'une forme de rattrapage en mortier, étanchéité sol et murs par SEL (système étanchéité liquide) mise en place du receveur de douche à l'italienne à carrelage de 90 x 90 cm en mousse de polystyrène extrudé, reprise évacuation, saignée mur pour tuyauterie, reprise tuyauterie d'alimentation, mise en place d'un ensemble barre et douchette, robinetterie thermostatique, raccordement, pose carrelage et faïence en reprise (sans fourniture des carreaux) enlèvement des gravois.

4.1.1	Remplacement d'une baignoire fonte par une douche à l'italienne	U	15,705	722,40	879,42	1 504,42	2 226,82	2 383,84
-------	---	---	--------	--------	--------	----------	----------	----------

Remplacement d'une cuvette de WC à réservoir par cuvette WC suspendue

Travaux de remplacement comprenant: dépose WC à réservoir, pose WC à cuvette suspendue, bâti-support autoportant avec réservoir intégré, mécanisme de chasse double poussoir 3/6 litres et robinet flotteur, abattant thermodur à charnières métal, fixations, robinet d'arrêt à l'équerre et joints. Pose et raccordement du pack WC sur alimentation EF et évacuation en attente à proximité, travaux d'encloisonnement (plaques de plâtre BA 13 hydrofuge sur ossature métallique).

4.1.2	Remplacement d'une cuvette de WC à réservoir par cuvette WC suspendue à bâti-support autoportant	U	9,486	436,35	531,19	331,48	767,83	862,68
-------	--	---	-------	--------	--------	--------	--------	--------

Remplacement complet des appareils sanitaires d'une salle de bain

Compris: Protection, dépose lavabo sur console, WC au sol, baignoire fonte, robinet et tablier, gravois en décharge camion 3.5T. 2 vasques Ø 410mm à encastrer, alim. EF-EC, évacuation, vidange, robinets sur meuble 1.2 m stratifié, chant PVC, façade polymère, plan de toilette stratifié hydro. Douche italienne: Plâtre, ravoilage mortier 400kg/M3, ép. moy. 50 mm, pente incorporée, étanchéité sol et murs par SEL, carrelage avec primaire, entoilage des relevés, étanchéité verticale 3 couches, horizontale 2 couches, et saupoudrage silice, mise en place receveur de douche à carrelage de 90x90cm en mousse de polystyrène extrudé, évacuation, saignée mur, reprise tuyauterie d'alimentation, barre et douchette, robinets thermostatique, raccordement, carrelage et faïence (hors fourniture carreaux), WC suspendu: chasse double poussoir 3/6 l, robinet flotteur, abattant, fixations, robinet d'arrêt et joints. Raccordement WC sur EF, évacuation à proximité, BA 13 hydro et ossature. Nettoyage.

4.1.3	Remplacement complet des appareils sanitaires d'une salle de bain	U	31,308	1 440,15	1 753,18	3 190,47	4 630,62	4 943,65
-------	---	---	--------	----------	----------	----------	----------	----------

Rénovation complète d'une salle de bains d'une surface de 6,7 m2

Rénovation complète d'une salle de bains d'une surface de 6,7 m2, travaux comprenant : dépose de lavabo, bidet, baignoire, bouchonnage des canalisations, enlèvement des fixations, rebouchage des trous et évacuation des appareils. Dépose de la faïence, du carrelage et évacuations des gravats. Modification des emplacements de points d'eau : nouveaux branchements et évacuation. Modification du système électrique : nouveaux branchements de prises et interrupteurs. Fourniture et pose des équipements sanitaires : 2 meubles sous vasques, 2 miroirs, 2 vasques bols ovales, 1 douche à l'italienne avec 1 parois de douche fixe, 1 baignoire îlot, comprenant bondes, siphon, et robinetterie. Revêtement des murs : ponçage, ragréage, lissage, pose seule de faïence de 25 x 40 cm (choix de la faïence à déterminer avec le client), application d'une couche d'impression et de 2 couches de finitions peinture satinée. Peinture en plafond : ponçage, application de 2 couches de finitions peinture satinée. Carrelage : enduit de ragréage P3, pose seule de carrelage imitation parquet de 16,5 x 100 cm par double encollage (choix du carrelage à déterminer avec le client).

4.1.4	Rénovation complète d'une salle de bains d'une surface de 6,7 m2	U	58,665	2 698,55	3 285,09	5 208,60	7 907,15	8 493,69
-------	--	---	--------	----------	----------	----------	----------	----------

4.2 AMÉNAGEMENTS COMPLETS DE SANITAIRES

Travaux complets d'aménagement de sanitaire par pièce (toilette, salle d'eau, salle de bains et cuisine) comprenant la fourniture et pose d'appareil(s) sanitaire(s) compris raccordement(s) sur alimentation(s) EF-EC et sur évacuation(s) EU-EV, en attentes à proximité. Fourniture et pose de meubles, robinetteries, équipements et accessoires selon besoin, compris fixations.

Toilettes

Gamme Standard

Compris raccordements, alimentation cuivre EF pour WC, alimentation PER EF-EC pour lave-mains, évacuation PVC et pipe de raccordement EV.

4.2.1	Toilette équipée d'un pack WC complet à sortie horizontale et lave-mains 450 x 350 mm	ENS	5,221	240,16	292,36	560,80	800,96	853,17
4.2.2	Toilette équipée d'un pack WC complet à sortie verticale et lave-mains 450 x 350 mm	ENS	5,221	240,16	292,36	615,00	855,16	907,37
4.2.3	Toilette équipée d'un pack WC complet à suspendre, bâti-support autoportant et lave-mains 450 x 350 mm	ENS	6,923	318,45	387,67	533,23	851,68	920,90

Gamme Confort

Compris raccordements, alimentation cuivre EF pour WC, alimentation PER EF-EC pour lave-mains, évacuation PVC et pipe de raccordement EV.

4.2.4	Toilette équipée d'un pack WC complet à sortie orientable et lave-mains 450 x 350 mm	ENS	5,221	240,16	292,36	739,99	980,16	1 032,36
4.2.5	Toilette équipée d'un pack WC complet à sortie orientable et lave-mains autoportant 450 x 350 mm avec robinetterie	ENS	5,438	250,14	304,52	771,41	1 021,55	1 075,92
4.2.6	Toilette équipée d'un pack WC complet à suspendre, bâti-support autoportant et lave-mains étroit 500 x 230 mm	ENS	6,931	318,82	388,12	698,99	1 017,82	1 087,11

ENERGIES RENOUVELABLES

Code	Ouvrage Désignation	U	Temps de pose	Prix de vente H.T. en €				
				Pose seule		Fourniture seule	Fourniture + Pose	
				Avec PVH à 46 €	Avec PVH à 56 €		Avec PVH à 46 €	Avec PVH à 56 €

Le prix des fournitures étant sujet à de fortes variations, nous vous invitons à vérifier régulièrement leur tarif auprès de vos fournisseurs habituels

Boîtier

16.9.21	Boîtier de distribution 4 x Ø 125 mm	U	1,000	46,00	56,00	39,68	85,68	95,68
16.9.22	Boîtier répartiteur galva 3 x 125 mm	U	1,000	46,00	56,00	35,34	81,34	91,34

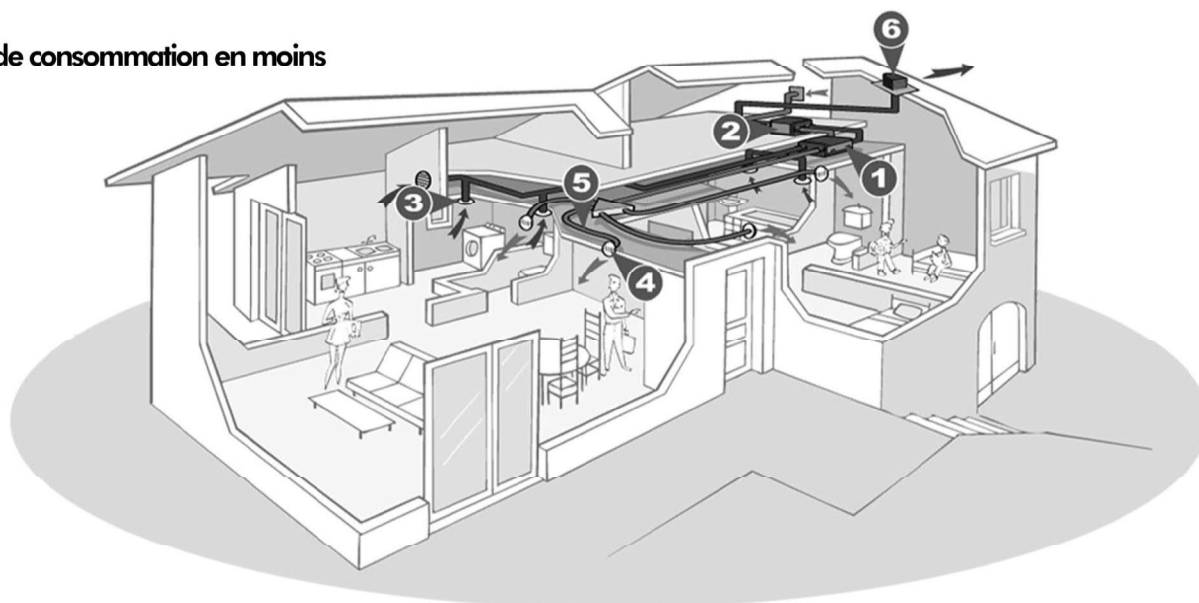
Culotte - Té - Croix

16.9.23	Culotte galva 3 x 125 mm	U	0,150	6,90	8,40	36,18	43,08	44,58
16.9.24	Té galva 3 x 125 mm	U	0,150	6,90	8,40	16,78	23,68	25,18
16.9.25	Croix galva 4 x 125 mm	U	0,150	6,90	8,40	30,53	37,43	38,93

16.10 CENTRALE À RÉCUPÉRATION D'ÉNERGIE (VMC DOUBLE FLUX)

16.10.26	VMC double flux pour maison jusqu'à 130 m ²	U	14,000	643,99	783,97	5 014,94	5 658,93	5 798,90
Détail des fournitures								
	VMC double flux	U				3 780,98		
	Consommables Aérauliques (gaine, bouches VMC, colliers, scotch aluminium, raccords VMC alu, etc.)	U				743,48		
	Consommables Electricité (goulotte, protection électrique, etc.)	U				490,47		

Jusqu'à 20% de consommation en moins



1. Échangeur de chaleur haute efficacité. Permet de récupérer les calories de l'air extrait.
2. Groupe moto-ventilateur micro-watt : assure l'insufflation de l'air neuf et l'extraction de l'air vicié, tout en limitant la consommation d'énergie.
3. Bouche d'extraction autoréglable : assure l'extraction de l'air vicié dans les sanitaires.



4. Bouche d'insufflation orientable : permet de diffuser l'air dans les chambres et le séjour. Il est possible d'installer cette bouche au mur ou plafond et de choisir l'orientation du jet d'air.
5. La minigaine facilite l'intégration du système double flux dans le logement et réduit les pertes de charges. Réseau à calorifuger hors du volume chauffé en aval de l'échangeur.
6. La sortie toiture permet l'évacuation de l'air vicié vers l'extérieur.

Comment ça marche ?

Dans un système de ventilation double flux, le renouvellement d'air est assuré mécaniquement par insufflation dans les pièces de vie et extraction dans les sanitaires et la cuisine. L'air neuf est amené dans le logement par les conduits d'insufflation et diffusé par des bouches situées dans le salon et les chambres. L'air vicié extrait par les bouches des pièces humides traverse un échangeur de chaleur avant d'être rejeté vers l'extérieur. L'échangeur permet de récupérer jusqu'à 90% des calories de l'air extrait pour préchauffer l'air entrant

CONDUITS - CHEMINS DE CÂBLES - RAILS INDUSTRIELS - CONDUCTEURS

Ouvrage			Temps de pose	Prix de vente H.T. en €				
Code	Désignation	U		Pose seule		Fourniture seule	Fourniture + Pose	
				Avec PVH à 46 €	Avec PVH à 56 €		Avec PVH à 46 €	Avec PVH à 56 €
21.3.67	Rail triphasé + neutre - 250 A, 10 trappes de dérivation, long. 5,00 m	U	0,480	22,08	26,88	1 498,53	1 520,60	1 525,40
21.3.68	Embout d'alimentation en triphasé 100 A, montage à gauche ou à droite	U	0,250	11,50	14,00	505,95	517,45	519,95
21.3.69	Boîte d'alimentation en triphasé 100/250 A, montage à gauche ou à droite	U	0,250	11,50	14,00	697,22	708,72	711,22
21.3.70	Boîte d'alimentation en triphasé 100/250 A, montage central	U	0,250	11,50	14,00	1 459,43	1 470,93	1 473,42
21.3.71	Connecteur triphasé de dérivation pré-câblé à équiper, calibre 32 A, 5 Modules de 18 mm	U	0,180	8,28	10,08	221,78	230,06	231,86

Le prix des fournitures étant sujet à de fortes variations, nous vous invitons à vérifier régulièrement leur tarif auprès de vos fournisseurs habituels

21.4 CONDUCTEURS - FILS - CÂBLES

Fourniture et pose d'un fil ou d'un câble électrique dans conduit normalisé avec tire-fil, sous profilé plastique (le conduit, ou le profilé n'est pas compris dans les prix qui suivent). ATTENTION : les cours du prix du cuivre, composant majeur d'un fil ou d'un câble, étant sujet à de fortes variations, nous vous invitons à vérifier régulièrement leur tarif auprès de vos fournisseurs habituels.

Fils et câbles domestiques

Fils rigides à âmes massives, ou âmes câblées semi-rigides en cuivre

(le conduit, ou le profilé n'est pas compris dans les prix qui suivent).

21.4.1	Fil H07V-U 1 x 1.5 mm ²	ML	0,015	0,69	0,84	0,16	0,85	1,00
21.4.2	Fil H07V-U 1 x 2.5 mm ²	ML	0,015	0,69	0,84	0,61	1,30	1,45
21.4.3	Fil H07V-R 1 x 6 mm ²	ML	0,020	0,92	1,12	1,70	2,62	2,82
21.4.4	Fil H07V-R 1 x 10 mm ²	ML	0,025	1,15	1,40	3,46	4,61	4,86
21.4.5	Fil H07V-R 1 x 16 mm ²	ML	0,030	1,38	1,68	5,53	6,91	7,21
21.4.6	Fil H07V-R 1 x 25 mm ²	ML	0,035	1,61	1,96	7,37	8,98	9,33
21.4.7	2 fils H07V-U 1.5 mm ²	ML	0,025	1,15	1,40	0,33	1,48	1,73
21.4.8	2 fils H07V-U 2.5 mm ²	ML	0,025	1,15	1,40	1,22	2,37	2,62
21.4.9	2 fils H07V-R 6 mm ²	ML	0,030	1,38	1,68	3,40	4,78	5,08
21.4.10	2 fils H07V-R 10 mm ²	ML	0,035	1,61	1,96	6,92	8,53	8,88
21.4.11	2 fils H07V-R 16 mm ²	ML	0,040	1,84	2,24	11,06	12,90	13,30
21.4.12	2 fils H07V-R 25 mm ²	ML	0,045	2,07	2,52	14,73	16,80	17,25
21.4.13	3 fils H07V-U 1.5 mm ²	ML	0,030	1,38	1,68	0,49	1,87	2,17
21.4.14	3 fils H07V-U 2.5 mm ²	ML	0,030	1,38	1,68	1,83	3,21	3,51
21.4.15	3 fils H07V-R 6 mm ²	ML	0,035	1,61	1,96	5,10	6,71	7,06
21.4.16	3 fils H07V-R 10 mm ²	ML	0,040	1,84	2,24	10,38	12,22	12,62
21.4.17	3 fils H07V-R 16 mm ²	ML	0,045	2,07	2,52	16,59	18,66	19,11
21.4.18	3 fils H07V-R 25 mm ²	ML	0,050	2,30	2,80	22,10	24,40	24,90
21.4.19	4 fils H07V-U 1.5 mm ²	ML	0,035	1,61	1,96	0,65	2,26	2,61
21.4.20	4 fils H07V-U 3 x 2.5 mm ² + 1 x 1.5 mm ² (fil pilote)	ML	0,040	1,84	2,24	1,99	3,83	4,23
21.4.21	4 fils H07V-U 2.5 mm ²	ML	0,035	1,61	1,96	2,44	4,05	4,40
21.4.22	4 fils H07V-R 6 mm ²	ML	0,040	1,84	2,24	6,80	8,64	9,04
21.4.23	4 fils H07V-R 10 mm ²	ML	0,045	2,07	2,52	13,84	15,91	16,36
21.4.24	4 fils H07V-R 16 mm ²	ML	0,050	2,30	2,80	22,12	24,42	24,92
21.4.25	4 fils H07V-R 25 mm ²	ML	0,055	2,53	3,08	29,46	31,99	32,54
21.4.26	5 fils H07V-U 1.5 mm ²	ML	0,040	1,84	2,24	0,82	2,66	3,06
21.4.27	5 fils H07V-U 2.5 mm ²	ML	0,040	1,84	2,24	3,05	4,89	5,29
21.4.28	5 fils H07V-R 6 mm ²	ML	0,045	2,07	2,52	8,50	10,57	11,02
21.4.29	5 fils H07V-R 10 mm ²	ML	0,050	2,30	2,80	17,31	19,61	20,11
21.4.30	5 fils H07V-R 16 mm ²	ML	0,055	2,53	3,08	27,65	30,18	30,73
21.4.31	5 fils H07V-R 25 mm ²	ML	0,060	2,76	3,36	36,83	39,59	40,19

Câbles H07V-U/R rigides de 3, 4 et 5 fils préassemblés dans une enveloppe pelable

(le conduit, ou le profilé n'est pas compris dans les prix qui suivent).

21.4.32	Easyfil® 3-H07V-U 1.5 mm ²	ML	0,015	0,69	0,84	1,32	2,01	2,16
21.4.33	Easyfil® 3-H07V-U 2.5 mm ²	ML	0,020	0,92	1,12	2,04	2,96	3,16
21.4.34	Easyfil® 3-H07V-R 6 mm ²	ML	0,030	1,38	1,68	5,53	6,91	7,21
21.4.35	Easyfil® 4-H07V-U 1.5 mm ²	ML	0,020	0,92	1,12	1,76	2,68	2,88
21.4.36	Easyfil® 5-H07V-U 1.5 mm ²	ML	0,020	0,92	1,12	2,20	3,12	3,32

Fils à âmes souples en cuivre

(le conduit, ou le profilé n'est pas compris dans les prix qui suivent).

21.4.37	Fil H07V-K 1 x 1.5 mm ²	ML	0,015	0,69	0,84	0,52	1,21	1,36
21.4.38	Fil H07V-K 1 x 2.5 mm ²	ML	0,015	0,69	0,84	0,84	1,53	1,68
21.4.39	Fil H07V-K 1 x 4 mm ²	ML	0,015	0,69	0,84	1,42	2,11	2,26
21.4.40	Fil H07V-K 1 x 6 mm ²	ML	0,020	0,92	1,12	2,04	2,96	3,16
21.4.41	Fil H07V-K 1 x 10 mm ²	ML	0,025	1,15	1,40	3,54	4,69	4,94
21.4.42	Fil H07V-K 1 x 16 mm ²	ML	0,030	1,38	1,68	5,58	6,96	7,26
21.4.43	Fil H07V-K 1 x 25 mm ²	ML	0,035	1,61	1,96	7,58	9,19	9,54

BOÎTES - APPAREILLAGES - INTERRUPTEURS - PRISES

Code	Ouvrage Désignation	U	Temps de pose	Prix de vente H.T. en €				
				Pose seule		Fourniture seule	Fourniture + Pose	
				Avec PVH à 46 €	Avec PVH à 56 €		Avec PVH à 46 €	Avec PVH à 56 €

Le prix des fournitures étant sujet à de fortes variations, nous vous invitons à vérifier régulièrement leur tarif auprès de vos fournisseurs habituels

Supports universels pour fixation d'appareillage

Fourniture et pose d'un support universel avec plaque de finition sans appareillage pour permettre une configuration de solution multi postes encastrés ou sur cadre saillie pour moulure et plinthe, compris vis.

22.7.159	Support pour 2x3x2 modules	U	0,150	6,90	8,40	36,71	43,61	45,11
22.7.160	Support pour 2x6 modules	U	0,150	6,90	8,40	47,84	54,74	56,24
22.7.161	Support pour 2x8 modules	U	0,150	6,90	8,40	51,69	58,59	60,09
22.7.162	Support pour 2x10 modules	U	0,150	6,90	8,40	59,94	66,84	68,34
22.7.163	Kit postes de travail en encastré 2x4 modules	U	0,150	6,90	8,40	62,74	69,64	71,14
22.7.164	Kit postes de travail en encastré 2x6 modules	U	0,150	6,90	8,40	66,02	72,92	74,42
22.7.165	Kit postes de travail en encastré 2x8 modules	U	0,150	6,90	8,40	78,49	85,39	86,89
22.7.166	Support pour 2x3x2 modules	U	0,150	6,90	8,40	36,71	43,61	45,11

22.8 APPAREILLAGES INDUSTRIELS

Fourniture et pose d'un appareillage industriel, compris fixation, raccordements (non compris conducteur, fil ou câble).

Interrupteurs industriels

Fourniture et pose d'un interrupteur industriel sous coffret tôle, étanche, IP 44 - IK 09, compris cartouches fusible, presse étoupe, fixation, raccordements (non compris conducteur, fil ou câble).

22.8.1	Interrupteur tripolaire 20 A - 400/550 V	U	0,600	27,60	33,60	108,73	136,33	142,33
22.8.2	Interrupteur tripolaire 40 A - 400/550 V	U	0,600	27,60	33,60	142,25	169,85	175,85
22.8.3	Interrupteur tétrapolaire 20 A - 400/550 V	U	0,600	27,60	33,60	133,53	161,13	167,12
22.8.4	Interrupteur tétrapolaire 40 A - 400/550 V	U	0,600	27,60	33,60	162,43	190,03	196,03

Prises de courant industrielles

Fourniture et pose d'une prise de courant industrielle à socle, étanche, avec coffret en saillie, IP 44, compris presse étoupe, fixation, raccordements (non compris conducteur, fil ou câble).

22.8.5	Prise 2P+T 16A - 250V, socle et boîtier métalliques, IK 10	U	0,450	20,70	25,20	125,43	146,13	150,63
22.8.6	Prise 2P+T 32A - 250V, socle et boîtier métalliques, IK 10	U	0,450	20,70	25,20	180,59	201,29	205,79
22.8.7	Prise 3P+T 16A - 415V, socle et boîtier métalliques, IK 10	U	0,500	23,00	28,00	128,43	151,43	156,43
22.8.8	Prise 3P+N+T 16A - 415V, socle et boîtier métalliques, IK 10	U	0,550	25,30	30,80	144,22	169,52	175,02
22.8.9	Prise 3P+T 32A - 415V, socle et boîtier métalliques, IK 10	U	0,500	23,00	28,00	180,70	203,70	208,70
22.8.10	Prise 3P+N+T 32A - 415V, socle et boîtier métalliques, IK 10	U	0,550	25,30	30,80	200,38	225,68	231,18
22.8.11	Prise 3P+T 63A - 415V, socle métallique, IK 10	U	0,500	23,00	28,00	194,73	217,73	222,73
22.8.12	Prise 3P+N+T 63A - 415V, socle métallique, IK 10	U	0,500	23,00	28,00	212,43	235,43	240,43
22.8.13	Prise 2P+T 16A - 250V, socle et boîtier plastiques, IK 09	U	0,450	20,70	25,20	52,22	72,92	77,42
22.8.14	Prise 2P 16A - 24V, socle et boîtier plastiques, IK 09	U	0,450	20,70	25,20	59,95	80,65	85,15
22.8.15	Prise 3P+T 16A - 415V, socle et boîtier plastiques, IK 09	U	0,450	20,70	25,20	57,12	77,82	82,32
22.8.16	Prise 3P+N+T 16A - 415V, socle et boîtier plastiques, IK 09	U	0,450	20,70	25,20	60,96	81,66	86,16
22.8.17	Prise 3P+T 63A - 415V, socle plastique, IK 09	U	0,450	20,70	25,20	137,88	158,58	163,08
22.8.18	Prise 3P+N+T 63A - 415V, socle plastique, IK 09	U	0,450	20,70	25,20	212,43	233,13	237,63

Interrupteurs à coupure apparente

Fourniture et pose d'un interrupteur industriel à coupure apparente, compris fixation, raccordements (non compris conducteur, fil ou câble).

22.8.19	Interrupteur 4P 40A, 380/415V	U	0,500	23,00	28,00	150,95	173,95	178,95
22.8.20	Interrupteur 4P 63A, 380/415V	U	0,500	23,00	28,00	201,72	224,72	229,72
22.8.21	Interrupteur 4P 160A, 380/415V	U	0,500	23,00	28,00	351,69	374,69	379,69
22.8.22	Interrupteur 4P 250A, 380/415V	U	0,500	23,00	28,00	509,71	532,71	537,71
22.8.23	Interrupteur 4P 400A, 380/415V	U	0,500	23,00	28,00	998,50	1 021,50	1 026,50
22.8.24	Interrupteur 4P 630A, 380/415V	U	0,500	23,00	28,00	1 560,08	1 583,08	1 588,08

Interrupteurs à coupure visible

Fourniture et pose d'un interrupteur industriel à coupure visible, compris fixation, raccordements (non compris conducteur, fil ou câble).

22.8.25	Interrupteur 4P 100A, 380/415V	U	0,600	27,60	33,60	196,10	223,70	229,70
22.8.26	Interrupteur 4P 125A, 380/415V	U	0,600	27,60	33,60	211,42	239,02	245,02
22.8.27	Interrupteur 4P 160A, 380/415V	U	0,600	27,60	33,60	307,86	335,46	341,46
22.8.28	Interrupteur 4P 200A, 380/415V	U	0,600	27,60	33,60	337,01	364,61	370,61
22.8.29	Interrupteur 4P 250A, 380/415V	U	0,600	27,60	33,60	455,62	483,22	489,22
22.8.30	Interrupteur 4P 400A, 380/415V	U	0,600	27,60	33,60	455,62	483,22	489,22

DOMOTIQUE - COURANT FAIBLE - SÉCURITÉ

Code	Ouvrage Désignation		U	Temps de pose	Prix de vente H.T. en €				
					Pose seule		Fourniture seule	Fourniture + Pose	
					Avec PVH à 46 €	Avec PVH à 56 €		Avec PVH à 46 €	Avec PVH à 56 €

Le prix des fournitures étant sujet à de fortes variations, nous vous invitons à vérifier régulièrement leur tarif auprès de vos fournisseurs habituels

24.5.194	Exutoire de fumées électrique pour mise en conformité rénovation - 100 x 100 cm	U	4,000	184,00	223,99	1 781,26	1 965,26	2 005,25
24.5.195	Exutoire de fumées électrique pour mise en conformité rénovation - 140 x 140 cm	U	4,500	207,00	251,99	2 005,68	2 212,68	2 257,67

Asservissement mécanique

Compris fixations, raccordement (non compris alimentation, filerie).

24.5.196	Coffret de commande mécanique de désenfumage - Treuil DAC/DCM	U	0,500	23,00	28,00	99,96	122,96	127,96
24.5.197	Commande mécanique de désenfumage, module CO2	U				44,98	44,98	44,98
24.5.198	Commande mécanique de désenfumage, module 24 ou 48 VR	U				84,83	84,83	84,83
24.5.199	Commande mécanique de désenfumage, module 24 ou 48 VE	U				95,11	95,11	95,11

Asservissement pneumatique

Compris fixations, raccordement (non compris alimentation, filerie).

24.5.200	Coffret de commande pneumatique de désenfumage - Monozone O/F, 300 gr	U	0,500	23,00	28,00	927,40	950,40	955,39
24.5.201	Coffret de commande pneumatique de désenfumage - Monozone O/F, 500 gr	U	0,500	23,00	28,00	954,25	977,25	982,25
24.5.202	Coffret de commande pneumatique de désenfumage - Bizone 2O/1F, 300 gr	U	0,500	23,00	28,00	1 032,26	1 055,26	1 060,26
24.5.203	Coffret de commande pneumatique de désenfumage - Bizone 2O/1F, 500 gr	U	0,500	23,00	28,00	1 163,98	1 186,98	1 191,98

Asservissement électrique

Compris fixations, raccordement (non compris alimentation, filerie).

24.5.204	Coffret de commande électrique de désenfumage - Sans BUS, 3A	U	0,500	23,00	28,00	1 130,23	1 153,23	1 158,23
24.5.205	Coffret de commande électrique de désenfumage - Sans BUS, 10A	U	0,500	23,00	28,00	1 241,49	1 264,49	1 269,49
24.5.206	Coffret de commande électrique de désenfumage - Avec BUS, 3A	U	0,500	23,00	28,00	1 412,85	1 435,85	1 440,85
24.5.207	Coffret de commande électrique de désenfumage - Avec BUS, 10A	U	0,500	23,00	28,00	1 584,22	1 607,22	1 612,22

24.6 TÉLÉVISION

Antennes de réception

Antennes de réception

Fourniture et pose d'une antenne de réception, compris fixation (non compris filerie).

24.6.1	Antenne VHF large bande, 6 éléments	U	1,750	80,50	98,00	123,09	203,59	221,09
24.6.2	Antenne VHF large bande, 10 éléments	U	1,750	80,50	98,00	151,24	231,74	249,24
24.6.3	Antenne UHF 6 éléments, HD, filtre LTE intégré	U	1,750	80,50	98,00	193,44	273,94	291,44
24.6.4	Antenne UHF 8 éléments, HD, filtre LTE intégré	U	1,750	80,50	98,00	229,56	310,06	327,55
24.6.5	Antenne UHF 9 éléments, filtre LTE intégré	U	1,750	80,50	98,00	185,88	266,38	283,88
24.6.6	Antenne UHF 14 éléments, filtre LTE intégré	U	1,750	80,50	98,00	213,17	293,67	311,16

Paraboles de réception satellitaire

Fourniture et pose d'une antenne de réception satellite, compris fixation (non compris filerie).

24.6.7	Parabole en aluminium Ø 680 mm, avec double tête LNB	U	0,720	33,12	40,32	246,65	279,76	286,96
24.6.8	Parabole en aluminium Ø 850 mm, avec double tête LNB	U	0,720	33,12	40,32	262,68	295,79	302,99
24.6.9	Parabole en aluminium Ø 1000 mm, avec double tête LNB	U	0,720	33,12	40,32	357,39	390,51	397,71
24.6.10	Parabole en aluminium Ø 1200 mm, avec double tête LNB	U	0,720	33,12	40,32	700,77	733,89	741,09
24.6.11	Parabole en aluminium Ø 1500 mm, avec double tête LNB	U	0,720	33,12	40,32	509,51	542,63	549,82
24.6.12	Parabole en matériau composite, Ø 900 mm, avec double tête LNB	U	0,720	33,12	40,32	458,79	491,91	499,11

Accessoires de fixation pour antenne télévision, radio

Fourniture et pose d'un accessoire de fixation d'antenne de réception télévision, compris fixation.

24.6.13	Tube de mât en acier galvanisé, long. 1.00 m, Ø 50 mm	U	0,150	6,90	8,40	35,86	42,76	44,26
24.6.14	Tube de mât en acier galvanisé, long. 1.50 m, Ø 40 mm	U	0,150	6,90	8,40	27,08	33,98	35,47
24.6.15	Tube de mât en acier galvanisé, long. 1.50 m, Ø 50 mm	U	0,150	6,90	8,40	48,65	55,55	57,05
24.6.16	Tube de mât en acier galvanisé, long. 2,00 m, Ø 40 mm	U	0,150	6,90	8,40	32,70	39,60	41,10
24.6.17	Tube de mât en acier galvanisé, long. 2,00 m, Ø 35 mm	U	0,150	6,90	8,40	32,70	39,60	41,10
24.6.18	Déport acier galvanisé 39cm, Ø 50mm platine renforcée	U	0,150	6,90	8,40	83,14	90,04	91,54
24.6.19	Déport acier galvanisé 24cm, Ø 40mm	U	0,150	6,90	8,40	44,77	51,67	53,17
24.6.20	Déport acier galvanisé 70cm, Ø 50mm	U	0,150	6,90	8,40	44,77	51,67	53,17
24.6.21	Support galvanisé terrasse 100cm, Ø 50mm, platine 20x20cm, emboîtable avec mât Ø 50mm	U	0,150	6,90	8,40	75,14	82,04	83,54
24.6.22	Pied de terrasse pour parabole 120/150cm, Ø 76mm	U	0,150	6,90	8,40	225,15	232,05	233,55
24.6.23	Cerclage simple 28cm, pour mâts Ø 25/50mm	U	0,750	34,50	42,00	37,44	71,94	79,44
24.6.24	Cerclage simple 32cm, pour mâts Ø 25/50mm	U	0,750	34,50	42,00	39,42	73,92	81,42
24.6.25	Cerclage double galvanisé pour mâts Ø 25/50mm	U	1,000	46,00	56,00	108,27	154,27	164,27
24.6.26	Tuile de Zinc malléable + capuchon (400x500)	U	0,500	23,00	28,00	74,51	97,51	102,51
24.6.27	Tuile plastique + capuchon néoprène	U	0,500	23,00	28,00	35,95	58,95	63,95