



Glasgow (score)

Outil 25

Mesure le degré de conscience d'une victime

	Adulte		Pédiatrique enfant < 5 ans
Ouverture des yeux	<ul style="list-style-type: none"> · Spontanée · À la demande · À la douleur · Jamais 	4 3 2 1	<ul style="list-style-type: none"> · Spontanée · Au bruit · À la douleur · Jamais
Réponse verbale	<ul style="list-style-type: none"> · Orientée · Confuse (désorientée) · Inappropriée (mots compréhensibles, mais conversation impossible) · Incompréhensible (grognements, sons incompréhensibles) · Aucune 	5 4 3 2 1	<ul style="list-style-type: none"> · Orientée · Pleurs inconsolables · Cris incessants · Gémissements, sons · Aucune
Réponse motrice	<ul style="list-style-type: none"> · Aux ordres · Orientée (gestes de protection à la douleur) · Évitement (geste de retrait) · Flexion (membre supérieur : réponse en flexion lente, membre inférieur : extension) · Extension (membre supérieur : rotation interne, membre inférieur : jambes tendues, pieds relevés) · Rien 	6 5 4 3 2 1	Idem adulte

Le recueil de la glycémie par captation capillaire est une technique de lecture instantanée de la glycémie vasculaire capillaire... Elle permet ; de connaître le taux de sucre par litre de sang et de dépister un trouble biologique ; de surveiller un diabète ou un traitement hypo-hyperglycémiant.

1. Matériels

- Plateau.
- Lecteur instantané de glycémie.
- Autopiqueur à usage unique.
- Bandelettes compatible avec le lecteur.
- Collecteur Objet Piquant Coupant Tranchant (OPCT).
- Gants à usage unique non stériles.
- Sac à élimination des Déchets (DAOM).
- Sac à élimination des Déchets d'activités de soins à risques infectieux (DASRI).
- Nécessaire pour l'hygiène des mains : Patient : savon doux - Professionnel : SHA.
- Compresses.
- Carnet de surveillance.

2. Déroulement du soin

Avant le soin

- Vérifier le nom du patient (Identitovigilance).
- Avertir le patient et lui expliquer le soin.
- Installer confortablement le patient.
- Ne pas effectuer de prélèvement sur membre perfusé.
- S'assurer de la propreté des mains du patient (lavage si nécessaire).
- Vérifier le bon fonctionnement du lecteur instantané de glycémie.
- Vérifier de la comptabilité des bandelettes avec le lecteur de glycémie et de leur date de péremption.
- Ouvrir aseptiquement le matériel.

Durant le soin

- Réaliser une hygiène des mains par lavage simple ou friction à la solution hydroalcoolique.
- Enfiler les gants à usage unique non stériles.
- Nettoyer la zone de prélèvement (lavage eau chaude et savon puis séchage).
- Le prélèvement s'effectue au niveau de la dernière phalange des trois derniers doigts de la main, sur le côté et non directement dans la pulpe (douloureux), et en alternant les sites (éviter la pince : pouce-index).



- Ne pas utiliser d'antiseptique ou de solution alcoolisée pour le nettoyage de la zone de prélèvement, pour ne pas fausser le résultat.
- Réchauffer la zone de prélèvement si nécessaire.
- Comprimer en dessous de la zone pour y affluer le sang.
- Apiquer la zone avec l'autopiqueur.
- Déposer une goutte de sang sur la cellule de la bandelette.
- Comprimer légèrement la zone prélevée à l'aide d'une compresse sèche.
- Lire le résultat.
- Jeter les déchets (DAOM - DASRI).
- Jeter les gants à usage unique non stériles.
- Réaliser une hygiène des mains par lavage simple ou friction à la solution hydroalcoolique.

Après le soin

- Nettoyer le lecteur de glycémie après chaque utilisation.
- Tracer le résultat dans le carnet de suivi du patient.
- Effectuer une transmission complète et détaillée (dossier patient / Carnet de suivi et auprès de l'infirmière diplômée d'État : Date et heure - Résultat).

3. Glycémie capillaire : valeurs

Mesure du taux de glucose dans le sang

Valeurs	Normale	Autour d'1 gramme. Entre 4 et 6 mmol.
	Pathologique	Hypo : < 0,60 g/L (3,33 mmol) Hyper : > 1,80 g/L (10 mmol)

Tableau de conversion : mmol → g/L

Sachant que pour convertir de millimol en gramme, il faut diviser par 5,56 et que pour convertir de gramme en millimol, il faut multiplier par 5,56

2,0 = 0,36	6,0 = 1,08	10,0 = 1,80	14,0 = 2,52	19,0 = 3,42
2,5 = 0,45	6,5 = 1,17	10,5 = 1,89	14,5 = 2,61	20,0 = 3,60
3,0 = 0,54	7,0 = 1,26	11,0 = 1,98	15,0 = 2,70	21,0 = 3,78
3,5 = 0,63	7,5 = 1,35	11,5 = 2,07	15,5 = 2,79	22,0 = 3,96
4,0 = 0,72	8,0 = 1,44	12,0 = 2,15	16,0 = 2,88	23,0 = 4,14
4,5 = 0,81	8,5 = 1,53	12,5 = 2,23	16,5 = 2,97	24,0 = 4,32
5,0 = 0,90	9,0 = 1,62	13,0 = 2,34	17,0 = 3,06	25,0 = 4,50
5,5 = 0,99	9,5 = 1,71	13,5 = 2,43	18,0 = 3,27	26,0 = 4,58



L'hypoglycémie :

- difficulté à s'éveiller, somnolence,
- perte de connaissance pouvant aller jusqu'au coma,
- asthénie, fatigue soudaine,
- impression de faim douloureuse,
- pâleur ; céphalées,
- crampes ; malaise,
- palpitations cardiaques,
- sueurs, transpiration abondante,
- tremblements,
- troubles de la vue,
- troubles du comportement ou comportement inattendu ou bizarre, patient irritable,
- confusion, propos incohérents voire agressifs.

L'hyperglycémie :

- douleur abdominale,
- asthénie,
- amaigrissement,
- nausées, vomissements,
- polydipsie,
- polypnée,
- polyurie,
- polyphagie,
- respiration difficile et bruyante.

Outil 27

Grossesse : datation

Âge de grossesse en mois	Correspondance en semaines d'aménorrhée (absence de règles)
Fin du 1 ^{er}	6 semaines et 2 jours
2	10 1/2
3	15
4	19
5	23 1/2
6	28
7	32 1/2
8	36 semaines + 5 jours
9	41

H

Outil 28

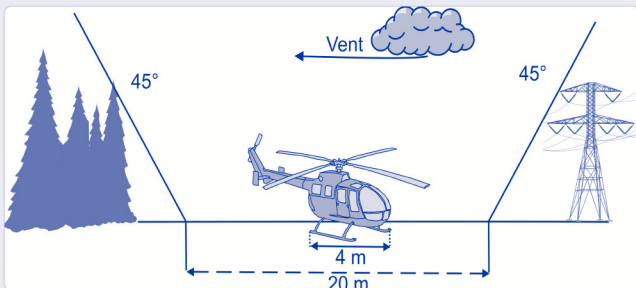
Hélicoptère : aménager une DZ (Dropping Zone)

1/2

Préparation de la zone d'atterrissage

Pour faire atterrir un hélicoptère, il faut :

- une surface horizontale plate d'un diamètre minimum de 4 m x 4 m pour la pose des patins,
- une zone minimale de 20 m de diamètre sans obstacles,
- pas d'objets légers qui pourraient s'envoler à proximité (vêtements, tentes, couvertures...),
- pas d'obstacle d'une hauteur supérieure à 1 mètre,
- la neige doit être tassée et aplaniée (foulée aux pieds) et les terrains poussiéreux doivent être si possible arrosés,
- l'approche de l'hélicoptère doit être possible par deux directions différentes, sous un angle maximal de 45° de déclivité.



>>

La personne qui réceptionne l'hélicoptère doit :

- se placer au bord de la place d'atterrissage, le dos au vent, accroupie, les bras tendus en V,
- être en contact visuel permanent avec le pilote,
- rester sur place.

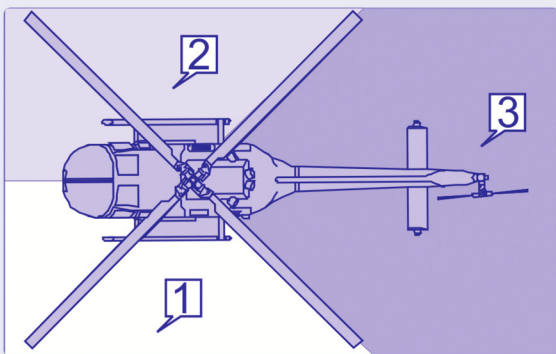
Ne pas oublier que sur la neige, le sable ou la poussière, cette personne est le seul repère du pilote. Sans elle, il serait désorienté dans le nuage de poussière.

Un fumigène peut servir à signaler le vent.

Toutes les autres personnes doivent s'éloigner à une distance minimale de 20 m de la zone d'atterrissage, les casquettes ou chapeaux sont à retirer.

Points importants

- Embarquer, courbé, par l'avant côté gauche [1] et sur ordre du mécanicien. Partie [2] accessible avec accord du mécanicien.
- Ne jamais aborder l'appareil par l'arrière (rotor de queue) [3].
- Ne pas se déplacer tant que l'appareil n'est pas posé.
- Rester toujours à la même place, en s'agenouillant dans la phase finale.
- Pas de coiffure (casquette) et les vêtements bien fermés.
- Embarquer les matériels à l'horizontal (pas d'objets verticaux) : antennes de radio, brancards...
- La victime sera protégée du vent occasionné par les pales.
- En dévers, approcher du côté de la pente aval.



1 - Désinfection du véhicule avec la technique des 2 seaux

Technique permettant de faire la désinfection de toutes les surfaces, du gros matériel et du sol avec un seul et même produit.

- 1 · Vider la cellule sanitaire.
- 2 · Préparer les 2 seaux :
 - dans le 1^{er} seau (rouge) : faire la dilution du produit en respectant les consignes du fabricant (en général 20 ml de produit pour 8 litres d'eau froide ou tiède),
 - dans le 2^e seau (bleu) : remplir d'eau claire (à renouveler au besoin).
- 3 · Commencer par la désinfection des surfaces en respectant toujours les principes suivants :
 - penser à nettoyer les surfaces de haut en bas, du fond vers l'extérieur, et du plus propre vers le plus sale,
 - ne pas oublier de faire la cellule avant en insistant sur les points de contact et de faire l'intérieur des tiroirs dans la cellule arrière.
 · Passer la lingette imprégnée de solution désinfectante sur les surfaces en faisant des « S ».
 - Rincer régulièrement la lingette dans le seau d'eau claire, essorer.
 - Ré-imprégner la lingette de solution désinfectante et renouveler l'opération (ne pas rincer et laisser sécher).
- 4 · Nettoyer et désinfecter avec la même méthode tout le gros matériel et le mobilier : le brancard, la chaise, les bouteilles d'oxygène... (ne pas rincer et laisser sécher).
- 5 · Terminer par la désinfection du sol (déplacer le bloc brancard).
 - Nettoyer préalablement à l'eau claire pour éliminer les matières présentes ou avec un aspirateur (corps de l'aspirateur à l'extérieur de l'ambulance) puis plonger la serpillière dans le seau rouge.
 - Nettoyer le sol du fond vers l'extérieur, en effectuant des « S » pour éviter de salir à nouveau une partie déjà désinfectée.
 - Dès que nécessaire rincer la serpillière dans le seau bleu.
 - Essorer la serpillière.
 - Tremper à nouveau la serpillière dans le seau rouge (ne pas rincer et laisser sécher).
- 6 · Nettoyer et ranger le matériel ayant servi à l'entretien du véhicule.
 - Retirer ses gants et se laver les mains.
- 7 · Dès que le sol est sec, réarmer le véhicule.
- 8 · Noter l'entretien et le protocole effectué dans le carnet de désinfection.